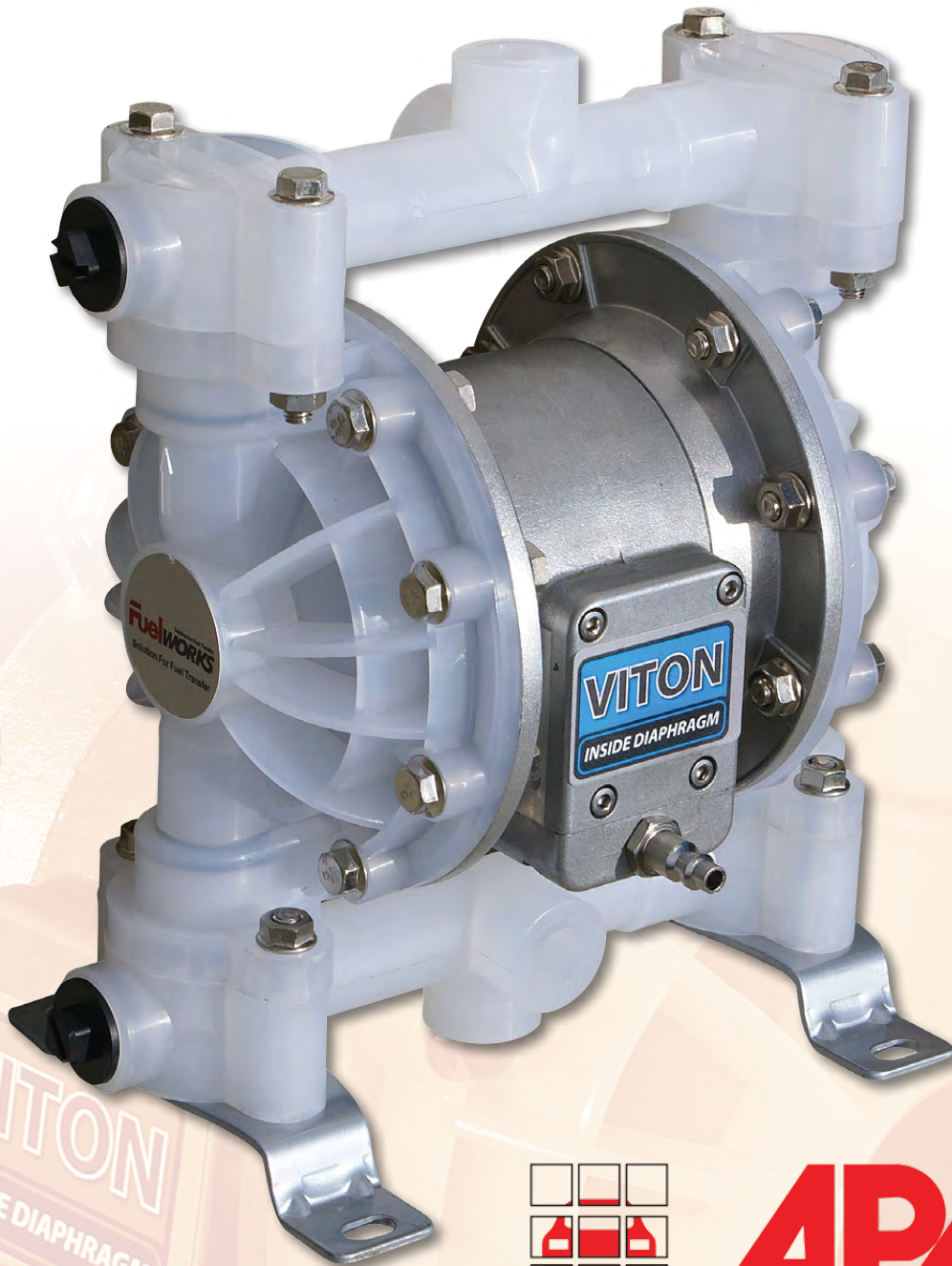


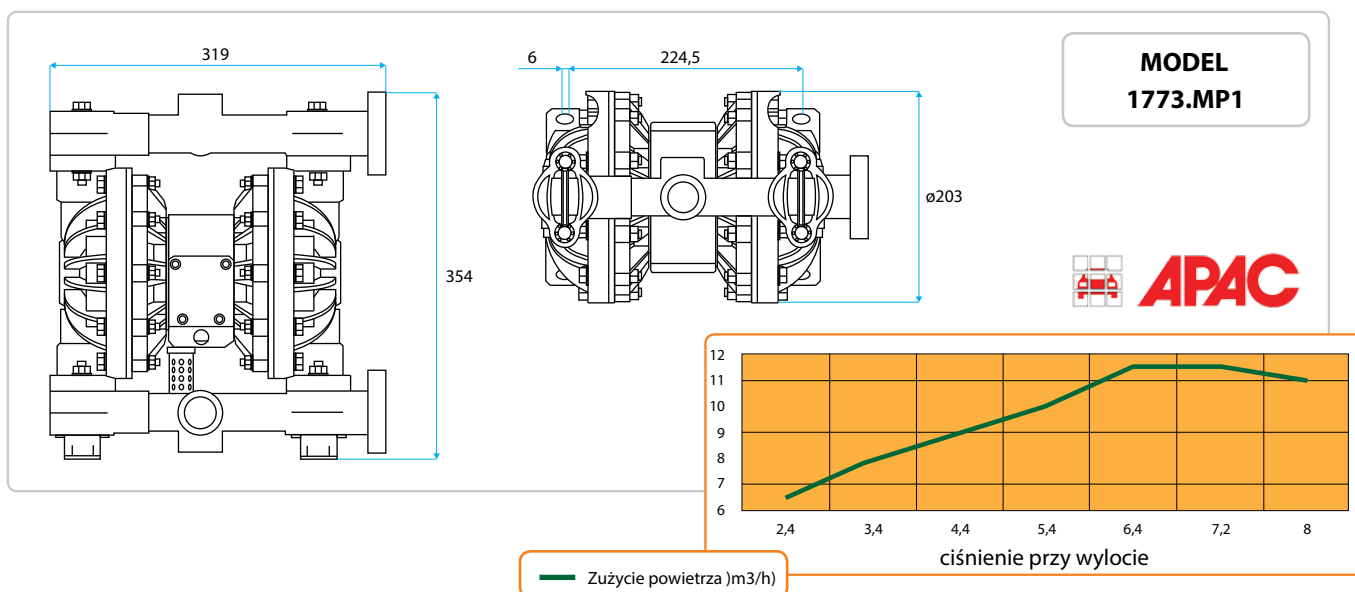
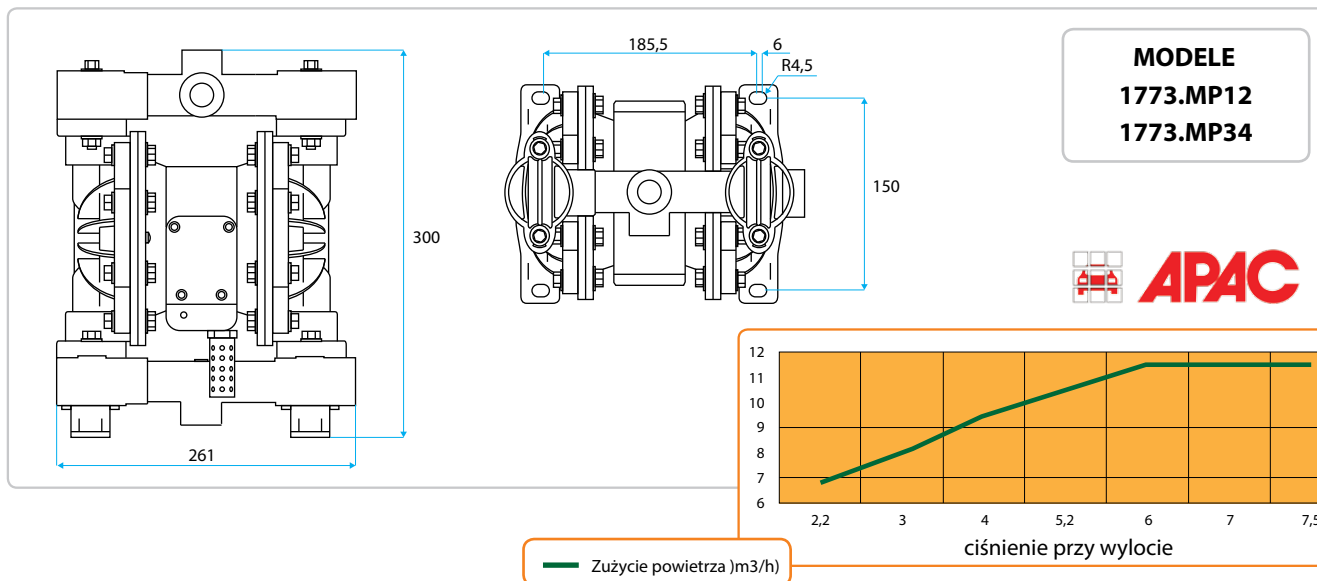


**PNEUMATYCZNE**

## **POMPY MEMBRANOWE**



# **APAC**



MODEL	1773.MP12	1773.MP34	1773.MP1
WLOT / WYLOT	1/2"	3/4"	1"
WLOT POWIETRZA	1/4"	1/4"	1/4"
PRZEPŁYW	12 GPM / 45 LPM	16 GPM / 60 LPM	24 GPM / 90 LPM
MAX. CIŚNIENIE PRZY WLOCIE	115 psi / 8 bar	115 psi / 8 bar	115 psi / 8 bar
MAX. CIŚNIENIE PRZY WYLOCIE	115 psi / 8 bar	115 psi / 8 bar	115 psi / 8 bar
MAX. ŚREDNICA	1/8"	1/8"	1/8"
MEMBRANA	VITON	VITON	VITON
PŁYNY	Nafty, oleje napędowe. Odporność na kwasy oraz zasady	Nafty, oleje napędowe. Odporność na kwasy oraz zasady	Nafty, oleje napędowe. Odporność na kwasy oraz zasady