

PRZEMYSŁOWE SILNIKI PNEUMATYCZNE z certyfikatem EX ATEX - seria LFB

Ober[®]



Made in Italia

LFB3R/AF.99 AX

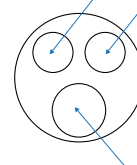
Przeznaczone do pracy w przemyśle chemicznym, drukarskim, petrochemicznym oraz wszędzie tam gdzie istnieje konieczność zastosowania napędów pneumatycznych w strefach zagrożenia wybuchem, pożarem.

- PRĘDKOŚĆ: maks. 410 obr./min
- MOC: 71 Wat
- MASA: 0,6 kg

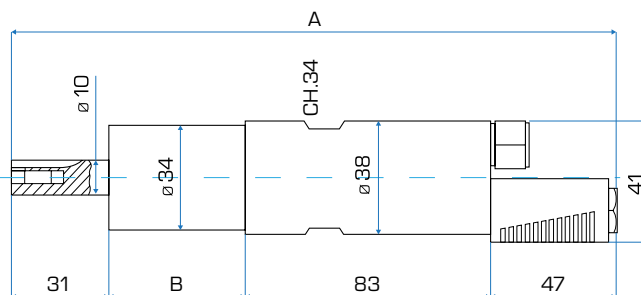
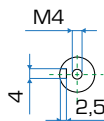
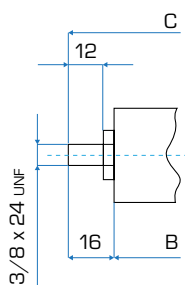
**NAPĘD
DWUKIERUNKOWY**



2 wejścia zasilające 1/4"
PRAWE - LEWE obroty



Wylot powietrza
3/8"



DOSTĘPNE MODELE	KOD	PRĘDKOŚĆ (obr./min)		MOMENT OBROTOWY		MOC (W)	ZUŻYCIЕ POWIETRZA (l/min)	MASA (kg)	POZIOM HAŁASU (dB(A))
		bez obciążenia	z obciążeniem	maks. moc	statyczny				
LFBHD-LFBHS	8711181-8721181	28000	15000	0,11	0,23	190	480	0,5	78,0
LFB0D-LFB0S	8711182-8721182	6200	3300	0,51	1,05	190	480	0,5	78,0
LFB15D-LFB15S	8711180-8721180	4900	2600	0,64	1,33	190	480	0,5	78,0
LFB1D-LFB1S	8711183-8721183	3500	1900	0,9	1,9	190	480	0,5	78,0
LFB2D-LFB2S	8711184-8721184	1300	750	2,3	4,7	190	480	0,6	78,0
LFB3D-LFB3S	8711185-8721185	770	420	4,1	8,4	190	480	0,6	78,0
LFB4D-LFB4S	8711186-8721186	430	230	8,2	15	190	480	0,6	78,0
LFBHR	8731181	2500	14750	0,10	0,18	160	400	0,5	78,5
LFB0R	8731181	5600	3250	0,47	0,81	160	400	0,5	78,5
LFB15R	8731180	4500	2600	0,59	1,02	160	400	0,5	78,5
LFB1R	8731183	3200	1800	0,84	1,44	160	400	0,5	78,5
LFB2R	8731184	1200	700	2,1	3,6	160	400	0,6	78,5
LFB3R	8731185	670	410	3,8	6,5	160	400	0,6	78,5
LFB4R	8731186	400	235	6,7	11,5	160	400	0,6	78,5

DOSTĘPNE SILNIKI JEDNOKIERUNKOWE O MOCY 116 Wat oraz w wersji tańszej, bez certyfikatu EX ATEX

SA - AM17168

SILNIK PNEUMATYCZNY



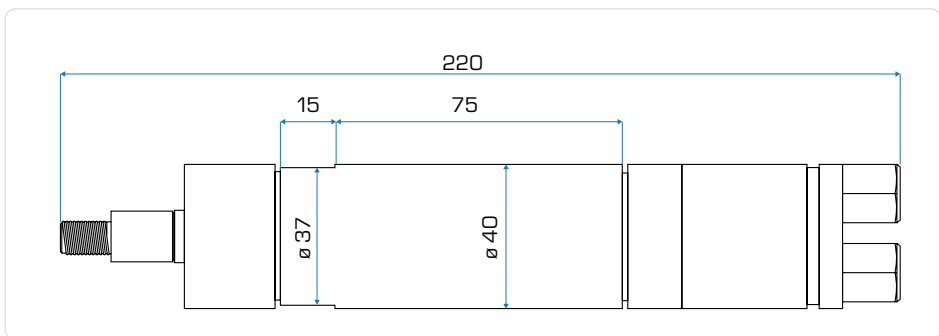
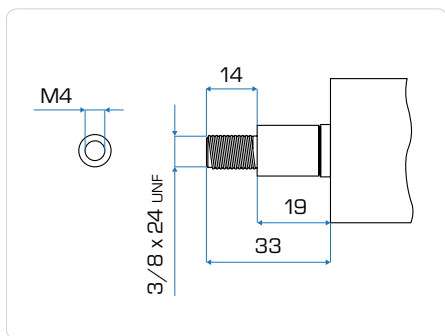
Made in Taiwan

- PRĘDKOŚĆ OBROTOWA: 250 obr/min
- MAKS. MOMENT: 26,1 Nm
- MOMENT STATYCZNY: 52,1 Nm
- CIŚNIENIE ROBOCZE: 6,2 bar

**NAPĘD
JEDNOKIERUNKOWY**



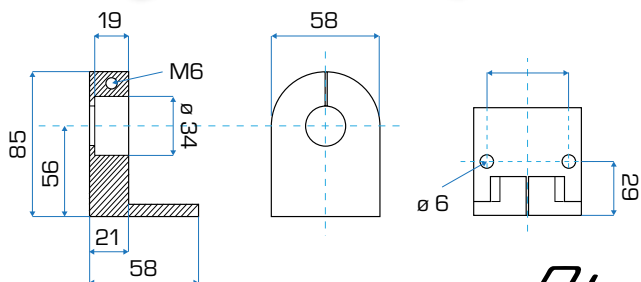
Możliwość współpracy z uchwytami wiertarskimi



AKCESORIA - UCHWYTY DO NAPĘDÓW

LFB 5133057

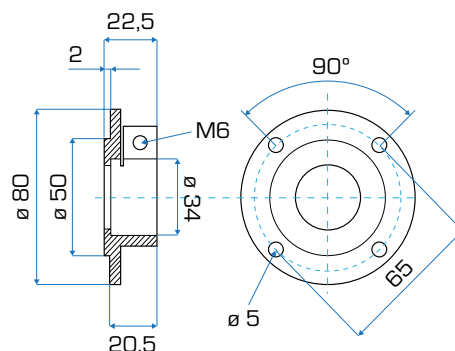
**OPCJONALNIE - do zakupu
stopa mocująca silnik**



Ober®

LFB 5191031

**OPCJONALNIE - do zakupu
flansa mocująca silnik**



Ober®