

FA - 5E - 13VF



Szlifierka kątowa do tarcz szlifierskich 125 mm.  
Możliwość zamontowania tarcz fibrowych.

FA - 7E - 8VF



Szlifierka kątowa do tarcz szlifierskich 180 mm.

FA - 9C - 4M



Szlifierka kątowa do tarcz szlifierskich 230 mm.

### Fuji

Japońska jakość  
od 1943

Szlifierki kątowe Fuji zarówno, jak i inne narzędzia tej marki są szeroko stosowane w różnorodnych dziedzinach przemysłu.

W Polsce szlifierki Fuji używane są od ponad 25 lat. Zalety tych narzędzi znane są w takich typach zakładów przemysłowych jak: odlewnie, stocznie, zakłady konstrukcji stalowych, etc.

W celu długotrwałej i bezawaryjnej pracy narzędzi pneumatycznych zaleca się stosowanie przewodów sprężonego powietrza o średnicach:

- FA-5E-13VF = 9,5 mm
- FA-7E-8VF = 12,7 mm
- FA-9C-4M = 19,0 mm

, oraz zintegrowanych bloków przygotowania powietrza i odpowiednich szybkozłączy.

Narzędzia pneumatyczne powinny być zasilane sprężonym powietrzem o parametrach, wg. normy ISO 8573.1, klasa czwarta tj.

- zanieczyszczenia stałe 1 - 5 µm w ilości poniżej 10.000/m<sup>3</sup>
- ciśnieniowy punkt rosy +3°C
- olej łącznie z parami oleju 5 mg/m<sup>3</sup>

Model	Obroty (min)	Tarcza (mm)	Zużycie powietrza (l/min)	Długość (mm)	Masa (kg)	Ciśnienie robocze (bar)
FA - 5E - 13VF	12.000	125 x6 x 22.2	950	262	2.2	5.9
FA - 7E - 8VF	8.400	180	1.400	307	3.1	5.9
FA - 9C - 4M	5.900	230	1.650	385	4.8	5.9

**FG - 4HL - 1F**



Przemysłowa szlifierka przedłużana na tarcze 75 x 19 x 9,53. Idealna do czyszczenia głębokich form i odlewów.

**FG - 6H - 1M**



Szlifierka przedłużana na tarcze 150 x 19 x 9,53.

**FG - 8H - 2M**



Profesjonalna japońska szlifierka pneumatyczna fuji na tarcze 180 x 25 x 15,8mm. Znana ze swojej wytrzymałości i niezawodności w najcięższych warunkach pracy (odlewnie, stocznie, prace konstrukcyjne).

**FV - 7 - 4M**



Dzięki wałkom napędu bezpośredniego szlifierki czołowe Fuji są bardzo mocnymi narzędziami używanymi w wielu gałęziach przemysłu. Wszystkie modele posiadają wrzeciono z zewnętrznym gwintem 5/8"-11UNC i uchwyt z blokadą. Wyposażone są w regulator prędkości, który utrzymuje odpowiednią prędkość obrotów przy szlifowaniu.

Model	Obroty (/min)	Tarcza (mm)	Moc (kW)	Długość (mm)	Masa (kg)	Zużycie powietrza (l/min)	Ciśnienie robocze (bar)
FG-50Y-1BF	18.000	50 x 13 x 9.53	0.29	532	2.0	430	5.9
FG-4HL-1F	12.000	75 x 19 x 9.53	0.74	615	2.6	800	5.9
FG-5H-2M	7.600	125 x 19 x 12.7	0.96	511	2.5	1.000	5.9
FG-6H-1M	6.300	150 x 25 x 15.8	1.03	531	3.4	1.200	5.9
FG-8H-2M	5.300	180 x 25 x 15.8	1.62	556	5.4	1.800	5.9

Model	Obroty (/min)	Tarcza (mm)	Zużycie powietrza (l/min)	Długość (mm)	Masa (kg)	Ciśnienie robocze (bar)
FV - 7 - 4M	8.400	180 x 6 x 22.2	1.700	247	4.0	-
FV - 9BH - 1M	5.900	230 x 6 x 22.2	2.800	278	5.8	5.9

### FG - 3H - 5F 6 EC



Ergonomiczna i bardzo mocna szlifierka trzpieniowa przeznaczona do prac w przemyśle ciężkim.



Wylot powietrza



### FG - 26HL - 1F



FG-26HL-1F to szlifierka pneumatyczna z przedłużonym wrzecionem, która ewoluowała ze swojej poprzedniczki FG-26L-1BF. Bardzo zwarta, kompaktowa konstrukcja plus cienki wałek roboczy pozwala na pracę w trudno dostępnych miejscach jak naroża, wcięcia, spody form odlewniczych. Producent deklaruje moc 220 Watów co pozwala na efektywną pracę narzędziami o wymiarach części roboczej 25x13mm.

#### Zalety szlifierki FG-25HL-1F:

- standardowy chwyt 6mm
- masa zaledwie 0,65kg
- wymiary wałka 16x160mm
- obudowa pokryta odpornym tworzywem
- wylot powietrza z boku (ważne podczas szlifowania wnętrz rur)



Model	Obroty (/min)	Tuleja mocująca (mm)	Zużycie powietrza (l/min) lub (l/s)	Długość (mm)	Masa (kg)	Ciśnienie robocze (bar)
FG - 3H - 5F 6 EC	14.600	6	550 / min	367	1.46	6.3
FG - 26HL - 1F	24.000	6	6.67 / s	272.5	0,65	6.3

**FG - 50DX - 3F**



Przemysłowa szlifierka prosta FUJI.  
Standardowe mocowanie 6mm.  
Możliwość zamontowania tulejki 8mm.

**FG - 06 - 1**



Szlifierka trzpieniowa FG-06-1 jest idealnym narzędziem przy usuwaniu różnego rodzaju "zadziurów". Niskie vibracje, małe gabaryty oraz masa pozwalają na precyzyjną pracę. Przeznaczona do pracy w przemyśle o dużym natężeniu pracy.

Model	Obroty (/min)	Tuleja mocująca (mm)	Zużycie powietrza (l/min)	Długość (mm)	Masa (kg)	Ciśnienie robocze (bar)
<b>FG - 50DX - 3F</b>	18.000	6 lub 8	450	243	0.90	5.9
<b>FG - 06 - 01</b>	60.000	3	170	153	0.20	6.3

**TURBO - 100**

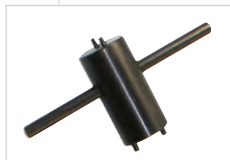


Wysoka prędkość obrotowa zapewniająca precyzyjne wykończenie obrabianych powierzchni. Doskonale sprawdza się w ciężkich warunkach przemysłowych i produkcyjnych.



### AKCESORIA do TURBO - 100

klucz serwisowy



łożyska serwisowe



wąż zasilający



klucze płaskie do tulei zaciskowej



łącznik 1/4" x 1/4"



naolejacz z zaworem



Model	Obroty (/min)	Tuleja mocująca (mm)	Zużycie powietrza (l/min)	Długość (mm)	Masa (kg)	Ciśnienie robocze (bar)
<b>TURBO - 100</b>	80.000 - 100.000	3	280	153	0.20	-
<b>TURBO - 100A</b>	80.000 - 100.000	6	280	153	0.20	-

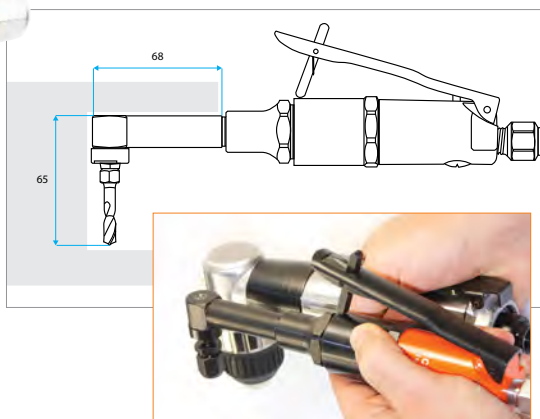
## FCD - 6B - 1F



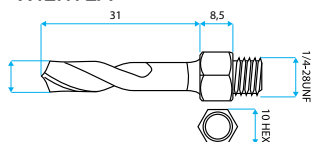
Tylko prawe obroty

Jedna z najmniejszych, przemysłowych wiertarek pneumatycznych. Głowica o wysokości tylko 26,5mm pozwala na dotarcie w trudno dostępne miejsca.

W dostawie znajduje się wiertło 6mm z gwitnem. Aby mocować tradycyjne wiertła należy zamówić dodatkowo tulejkę w rozmiarze od 2 do 6mm i nakrętkę kontrolującą.



### WIERTŁA



w zestawie 1 szt.



SN - 6 - ø6 mm

do kupienia osobno

- SN - 2 - ø2 mm
- SN - 3 - ø3 mm
- SN - 4 - ø4 mm
- SN - 5 - ø5 mm
- SN - 6 - ø6 mm

UCHWYTY  
WIERTARSKIE



do kupienia osobno

- CN - 1807 - ø6 mm
- CN - 1806 - ø5 mm
- CN - 1804 - ø4 mm
- CN - 1802 - ø3 mm

Model	Obroty (/min)	Uchwyt	Długość (mm)	Masa (kg)	Wejście zasilające (cal)	Ciśnienie robocze (bar)
FCD - 6B - 1F	2.500	1/4 x 28	222	0.6w	1/4	6.3

## FCD - 23R - 11S

- Wiertarka do dużych obciążeń, szczególnie do naroży.
- Posiada dwa kierunki obrotów, dzięki czemu można używać jej także jako gwintownicy.
- Regulacja obrotów w rękojeści.
- oznaczenie S - posiada funkcję powrotu - Self Return

### Zakres pracy

FCD-23R-11S - wiercenie 22 mm; gwintowanie 19 mm

FCD-23R-12S - wiercenie 22 mm; gwintowanie 19 mm

FCD-32R-11S - wiercenie 32 mm; gwintowanie 32 mm



Regulacja obrotów

Mocowanie - Stożek Morse'a typ 2 lub 3

Model	Obroty (/min)	Uchwyt	Moc (kW)	Długość (mm)	Masa (kg)	Zużycie powietrza (l/min)
FCD - 23R - 11S	430	Morse'a typ 2	900	472	7.0	1.500
FCD - 32R - 11S	350	Morse'a typ 3	1.600	578	13.5	1.800

FCH - 20 - 1F



Idealnie sprawdzają się przy obróbce odlewów, odkuwek stalowych i żeliwnych. Narzędzie używane również do demontażu konstrukcji stalowych i pracach budowlanych.

FCH - 20F - 1F



Różnego rodzaju wymienne dłuta pozwalają na dostosowanie narzędzia do różnych warunków pracy w zależności od obrabianego materiału oraz rodzaju prowadzonej pracy.

Model	Częstotliwość (Hz)	Średnica dłuta (mm)	Zużycie powietrza (l/min)	Długość (mm)	Masa (kg)	Wibracje (m/s <sup>2</sup> )	Poziom hałasu (dB)	Ciśnienie robocze (bar)
FCH-20-1F	5.400	11.0	140	176	0.8	15.5	93	6.3
FCH-20F-1F	5.400	12.0	140	182	1.0	12.6	101	6.3

FNS - 2 - 1F



Młotki igłowe Fuji wykorzystywane są w przemyśle od ponad 25 lat. Szczególnie przez stocznie i armatorów.

FNS - 2P - 1F



**AKCESORIA w zestawie:**

1. Końcówka robocza
2. Komplet igieł



Przemysłowy młotek igłowy Fuji. Idelany do ciężkich warunków pracy. Młotki igłowe przeznaczone do usuwania rdzy, zgorzelin, starych powłok lakierniczych z konstrukcji stalowych. Swobodne osadzenie stalowych igieł pozwala na obróbkę nieregularnych powierzchni.

Model	Częstotliwość (Hz)	Zużycie powietrza (l/min)	Długość (mm)	Masa (kg)	Poziom hałasu (dB)	Ciśnienie robocze (bar)
FNS-2-1F	8.000	180	347	1.9	89	6.3
FNS-2P-1F	8.000	180	310	2.5	89	6.3

### FRH - 6A - 2



Możliwość regulowania kierunku wylotu powietrza

Młotek pneumatyczny Fuji typu FRH-6A-1 to narzędzie do wielorakich zastosowań.

Końcówki okrągłe o średnicy  $\varnothing$  12,7 mm.

Zakuwanie nitów o średnicach:

- aluminiowe 3,2 - 6,4 mm
- stalowe 2,5 - 5,0 mm

Konieczne do tego końcówki można kupić oddzielnie.

### FRH - 6A - 2 KIT



W zestawie:

- młotek pneumatyczny FRH - 6A - 2
- 810 - przecinak 20x178mm
- 813 - ścinak to nitów 15x150mm
- 815 - ścinak do spawów punktowych 19x145mm
- 809 - podwójny rozcinak do blach 19x155mm
- 808 - rozcinak muf tłumików 13x208mm
- 812 - przebijać 178mm
- 814 - walec 12,7x182
- sprężyna 2 szt.
- zawór 1 szt.
- walizka metalowa



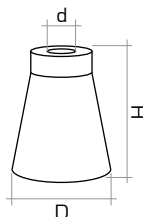
Model	Częstotliwość (Hz)	Średnica dłuta (mm)	Zużycie powietrza (l/min)	Długość (mm)	Masa (kg)	Wibracje (m/s <sup>2</sup> )	Poziom hałasu (dB)	Ciśnienie robocze (bar)
FRH - 6A - 2	3.000	12.7	400	193	1.5	19.88	103	5.9

### FR - 18

Ubijaki formierskie Fuji posiadają dużą moc i małą masę. Zakres skoku podanych modeli - od 50 do 127 mm. Przeznaczone przede wszystkim do zagęszczania form w odlewnictwie metali żelaznych i innych. Ubijaki nieobrotowe są dostępne do stosowania z bijkami o nieregularnych kształtach

Szczególnie polecane do prac w przemyśle odlewniczym

Dostępne bijaki gumowe o różnych średnicach.



MODEL	Rozmiar		
	D	d	H
R-1	51	11,8	60
R-1-1	41	12,7	47
R-2	51	13,75	60
R-3	67	17,25	80
R-4	75	18,75	92

Model	Częstotliwość (Hz)	Średnica końcówki $\varnothing$ (mm)	Średnica uchwytu HEX (mm)	Zużycie powietrza (l/min)	Długość (mm)	Masa (kg)	Wejście zasilające (cal)	Ciśnienie robocze (bar)
FR-18B-2F	30	41	18.0	400	280 (383)	1.5	1/4	6.3
FR-22B-2F	17	51	22.0	500	350 (451)	3.0	3/8	6.3
FR-25B-2F	13	67	25.4	700	506 (597)	5.5	3/8	6.3
FR-18L-2F	30	41	18.0	400	558 (523)	2.0	1/4	6.3
FR-22L-2F	17	51	22.0	500	633 (600)	3.3	1/4	6.3
FR-25L-2F	13	67	25.4	700	1043 (1005)	6.0	1/2	6.3
FR-32-2F	12	75	32.0	800	1086 (1090)	10.0	1/2	6.3

### FT - 6BX - 1



Przemysłowa gwinciarka pneumatyczna marki FUJI przeznaczona do gwintowania otworów przelotowych w stali M6 oraz aluminium M8. Charakteryzuje się solidną, mocną konstrukcją pozwalającą na pracę w przemyśle ciężkim. Narzędzie wyposażone jest w przewód zasilający i tłumik hałasu.

Gwintownica FT-6BX-1 to oryginalny japoński produkt. Monolityczna obudowa w całości wykonana z odlewu aluminium.



Zalety:

- wahlowa, centrująca gwintownik oprawka
- tłumik hałasu

Model	Obroty (/min)	Wrzeciono	Zakres gwintowania	Długość (mm)	Wejście zasilające (cal)	Masa (kg)	Ciśnienie robocze (bar)
FT - 6BX - 1	2.000	B10	M6 - M8	241	1/4	1.5	6.2



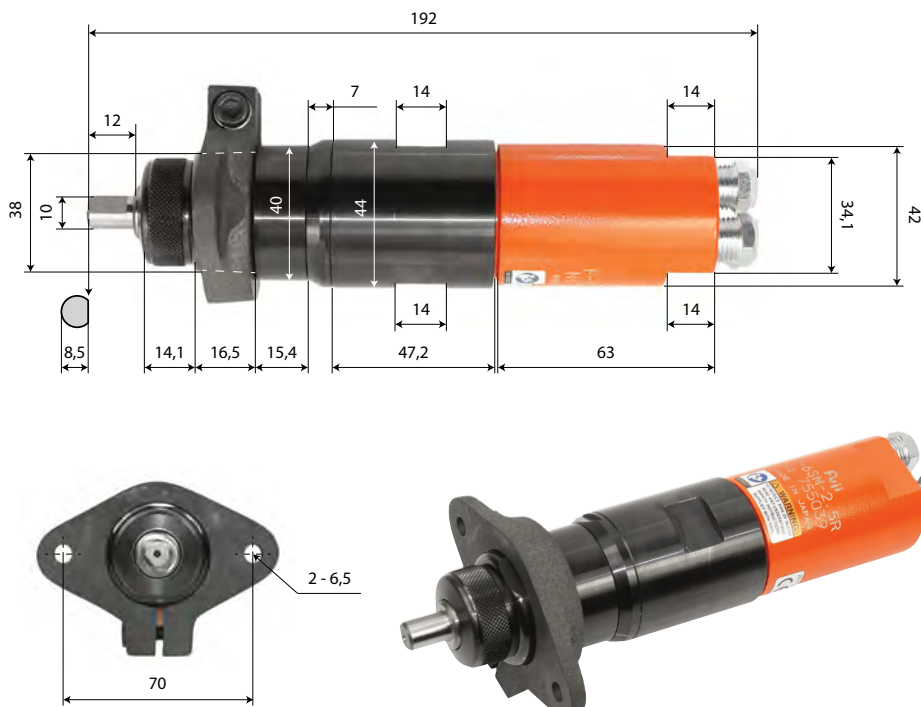
F - 6SM - 2.5R



Silnik pneumatyczny Fuji 26Nm

Napęd pneumatyczny, dwukierunkowy Fuji. 250 obr/min i 26Nm pozwala na wykorzystanie tego silnika jako napęd do urządzeń wymagających dużej siły (mieszadeł cieczy lepkich, gwintownic, rozwiertaków etc.)

Wrzeciono silnika ma średnicę 10mm ze ścięciem do 8,5mm. W wyposażeniu znajduje się uchwyt z obejmą do zamocowania silnika w dowolnym miejscu.



Model	Obroty (/min)	Wrzeciono	Siła (Nm)	Wejście zasilające (cal)	Masa (kg)	Zużycie powietrza (l/min)	Ciśnienie robocze (bar)
F - 6SM - 2.5R	250	10 mm - ścięcie 8.5 mm	26	3 x 1/8"	1.2	340	6.3

### FRS - 45

Profesjonalna piła pneumatyczna do zastosowań w przemyśle. W wyposażeniu podstawowym znajdują się:

- brzeszczot do 200mm 18 zębów 1 szt. (blacha stalowa, rury)
- brzeszczot do 200mm 24 zęby 1 szt. (blacha stalowa, rury)



- klucz ampulowy 4mm
- klucz ampulowy 6mm
- olej do narzędzi pneumatycznych
- metalowa, solidna walizka



Montaż brzeszczota poprzez dokręcenie śrubami ampulowymi



Otwór do naolejania narzędzia.

Model	Częstotliwość (Hz)	Długość skoku (mm)	Długość (mm)	Masa (kg)	Ciśnienie robocze (bar)
FNS - 45	1.200	45	419	2,9	6.3

### SAW - 2018



- brzeszczoty do 200mm
- 10 szt.
- 18 zębów
- blacha stalowa, rury

MOŻLIWOŚĆ ZAKUPU NA SZTUKI

### SAW - 2024



- brzeszczoty do 200mm
- 10 szt.
- 24 zęby
- blacha stalowa, rury

MOŻLIWOŚĆ ZAKUPU NA SZTUKI