

MŁOTKI PNEUMATYCZNE serii AA



Młotki przeznaczone do ciężkich prac przemysłowych, np. oczyszczania spoin, usuwania starych powłok malarskich i rdzy. Doskonale sprawdzają się podczas usuwania płyt z odlewów.

Szczególnie polecane do prac w przemyśle odlewniczym




Młotki serii AA występują w 2 opcjach: z uchwytem typu HEX oraz okrągłym.



| MODEL | Przeznaczenie | Częstotliwość uderzeń / min | Długość (mm) | Masa (kg) | Tłok \varnothing x skok (mm) | Nypel | Przewód zasilający (mm) | Zużycie powietrza m ³ /min |
|---------|--------------------------------|-----------------------------|--------------|-----------|--------------------------------|-------|-------------------------|---------------------------------------|
| AA - 20 | do profesjonalnej pracy | 2300 | 270 | 5,3 | 28 x 55 | 3/8" | \varnothing 12,7 | 0,6 |
| AA - 30 | do profesjonalnej pracy | 2000 | 298 | 5,7 | 28 x 79 | 3/8" | \varnothing 12,7 | 0,6 |
| AA - 40 | do ciężkiej pracy przemysłowej | 1450 | 340 | 6,1 | 28 x 111 | 3/8" | \varnothing 12,7 | 0,6 |

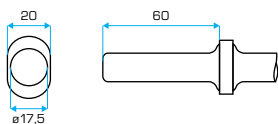
Akcesoria do zakupu opcjonalnie

Dłuta

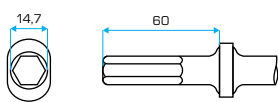


Uchwyty dłut

OKRĄGŁY



HEX



Z uchwytem

$\varnothing 20$

Długość: 200mm

921-075-0 (Hex)

921-072-0 (Round)

Z uchwytem

$\varnothing 28$

Długość: 220mm

921-073-0 (Hex)


921-070-0 (Round)

Z uchwytem


Długość: 220mm

921-074-0 (Hex)


921-071-0 (Round)



Uchwyt samomocujący
727-677-6



Gumowy zderzak
727-692-6



Sprężyna blokująca
976-930-0

